

(19) 日本国特許庁(JP)

(12) 特 許 公 報(B2)

(11) 特許番号

特許第6088394号  
(P6088394)

(45) 発行日 平成29年3月1日(2017.3.1)

(24) 登録日 平成29年2月10日(2017.2.10)

(51) Int.Cl.		F 1			
<b>A 6 1 B</b>	<b>1/12</b>	<b>(2006.01)</b>	A 6 1 B	1/12	
<b>G 0 2 B</b>	<b>23/24</b>	<b>(2006.01)</b>	G 0 2 B	23/24	Z

請求項の数 14 (全 28 頁)

(21) 出願番号	特願2013-208216 (P2013-208216)	(73) 特許権者	306037311
(22) 出願日	平成25年10月3日(2013.10.3)		富士フイルム株式会社
(65) 公開番号	特開2015-70947 (P2015-70947A)		東京都港区西麻布2丁目26番30号
(43) 公開日	平成27年4月16日(2015.4.16)	(74) 代理人	100075281
審査請求日	平成28年2月19日(2016.2.19)		弁理士 小林 和憲
		(72) 発明者	芹澤 充彦
			神奈川県足柄上郡開成町宮台798番地
			富士フイルム株式会社内
		審査官	伊藤 昭治

最終頁に続く

(54) 【発明の名称】 内視鏡洗浄消毒装置、および内視鏡洗浄消毒装置用アダプタ

(57) 【特許請求の範囲】

【請求項1】

2本の内視鏡を収容可能な容積をもち、前記2本の内視鏡を同時に洗浄消毒可能な洗浄槽と、

前記2本の内視鏡とそれぞれ接続可能であり、内視鏡の内部に流体を供給するための第1および第2流体供給コネクタと、

前記洗浄槽に1本の内視鏡を収容して洗浄消毒を行う際に前記洗浄槽に着脱可能に装着され、前記洗浄槽の容積を減少させるための体積をもつ本体部、および前記第1および第2流体供給コネクタの一方を使用不能に覆い隠すカバー部を有するアダプタとを備えることを特徴とする内視鏡洗浄消毒装置。

【請求項2】

前記洗浄槽に前記アダプタが装着されたことを検知する装着検知センサと、

前記装着検知センサで前記洗浄槽に前記アダプタが装着されたことを検知した場合、前記洗浄槽に前記アダプタが装着されていることを報せる表示装置とを備えることを特徴とする請求項1に記載の内視鏡洗浄消毒装置。

【請求項3】

前記洗浄槽に前記アダプタが装着されたことを検知する装着検知センサと、

前記装着検知センサで前記洗浄槽に前記アダプタが装着されたことを検知した場合、洗浄消毒処理の内容を規定する洗浄消毒プログラムを1本の内視鏡用に変更し、変更した洗浄消毒プログラムにしたがって洗浄消毒処理を実行する制御部とを備えることを特徴とす

10

20

る請求項 1 または 2 に記載の内視鏡洗浄消毒装置。

【請求項 4】

前記装着検知センサは、前記洗浄槽に前記アダプタが装着されたことを非接触で検知することを特徴とする請求項 2 または 3 に記載の内視鏡洗浄消毒装置。

【請求項 5】

前記洗浄槽に装着された前記アダプタを固定する固定機構を備えることを特徴とする請求項 1 ないし 4 のいずれか 1 項に記載の内視鏡洗浄消毒装置。

【請求項 6】

前記固定機構は、前記洗浄槽の開口を閉じるトップカバーに設けられた押圧部と、前記アダプタに設けられ、前記押圧部と当接して押圧を受ける被押圧部とで構成されることを特徴とする請求項 5 に記載の内視鏡洗浄消毒装置。 10

【請求項 7】

前記アダプタは、内視鏡が載置される載置部を有し、載置部に載置された内視鏡の重みによって、前記洗浄槽に前記アダプタが固定されることを特徴とする請求項 1 ないし 6 のいずれか 1 項に記載の内視鏡洗浄消毒装置。

【請求項 8】

前記アダプタは、前記洗浄槽に貯留される液体の液面よりも低い高さを有することを特徴とする請求項 1 ないし 7 のいずれか 1 項に記載の内視鏡洗浄消毒装置。

【請求項 9】

前記アダプタが前記洗浄槽に装置されたときに、前記アダプタと前記洗浄槽の間には、前記洗浄槽に供給された液体が流れ込む隙間が形成されることを特徴とする請求項 1 ないし 8 のいずれか 1 項に記載の内視鏡洗浄消毒装置。 20

【請求項 10】

前記カバー部は、前記洗浄槽に前記アダプタが装着されたときに、前記第 1 および第 2 流体供給コネクタの一方の上方に位置し、前記第 1 および第 2 流体供給コネクタの一方を上側から覆い隠すことを特徴とする請求項 1 ないし 9 のいずれか 1 項に記載の内視鏡洗浄消毒装置。

【請求項 11】

前記第 1 および第 2 流体供給コネクタは、内視鏡のチャンネルに流体として洗浄液や消毒液を供給して前記チャンネルを洗浄消毒するためのチャンネル洗浄コネクタをそれぞれ含むことを特徴とする請求項 1 ないし 10 のいずれか 1 項に記載の内視鏡洗浄消毒装置。 30

【請求項 12】

前記第 1 および第 2 流体供給コネクタは、送気・送水を行うための送気・送水チャンネル、鉗子などの処置具を挿通するための鉗子チャンネルを洗浄消毒するためのメインチャンネル洗浄コネクタであることを特徴とする請求項 11 に記載の内視鏡洗浄消毒装置。

【請求項 13】

前記第 1 および第 2 流体供給コネクタは、内視鏡の内部に圧縮空気を供給して内視鏡の気密性が保たれているか否かを試験するための気密試験用コネクタをそれぞれ含むことを特徴とする請求項 1 ないし 12 のいずれか 1 項に記載の内視鏡洗浄消毒装置。

【請求項 14】 40

2 本の内視鏡を収容可能な容積をもち、前記 2 本の内視鏡を同時に洗浄消毒可能な洗浄槽と、前記 2 本の内視鏡とそれぞれ接続可能であり、内視鏡の内部に流体を供給するための第 1 および第 2 流体供給コネクタとを有する内視鏡洗浄消毒装置で、前記洗浄槽に 1 本の内視鏡を収容して洗浄消毒を行う際に前記洗浄槽に着脱可能に装着されるアダプタであって、

前記洗浄槽の容積を減少させるための体積をもつ本体部と、

前記第 1 および第 2 流体供給コネクタの一方を使用不能に覆い隠すカバー部とを備えることを特徴とする内視鏡洗浄消毒装置用アダプタ。

【発明の詳細な説明】

【技術分野】 50

## 【0001】

本発明は、使用済みの内視鏡を洗浄消毒する内視鏡洗浄消毒装置、および内視鏡洗浄消毒装置用アダプタに関する。

## 【背景技術】

## 【0002】

使用済みの内視鏡を洗浄消毒する内視鏡洗浄消毒装置（以下、洗浄消毒装置という）が知られている。洗浄消毒装置は、使用済みの内視鏡を収容する洗浄槽を備える。洗浄消毒装置は、洗浄槽に収容された使用済みの内視鏡に対して、洗浄工程、消毒工程、すすぎ工程などからなる洗浄消毒処理を自動的に行う。

## 【0003】

洗浄槽には、内視鏡の送気・送水チャンネル、鉗子チャンネル、吸引チャンネルなどを洗浄消毒するためのチャンネル洗浄コネクタや、内視鏡の気密性が保たれているか否かを試験するための気密試験用コネクタといった流体供給コネクタが設けられている。チャンネル洗浄コネクタは、各チャンネルの入口にチューブを介して接続され、このチューブを通じて流体として洗浄液、消毒液などを各チャンネルに供給する。また、気密試験用コネクタは、内視鏡のコネクタに設けられた気密試験用の口金にチューブを介して接続され、このチューブを通じて内視鏡の外皮と内蔵物の隙間に流体として圧縮空気を送り込む。

## 【0004】

特許文献1には、洗浄消毒作業の効率化を図るため、2本の内視鏡が収容可能な洗浄槽を備え、2本の内視鏡を同時に洗浄消毒する洗浄消毒装置が記載されている。この洗浄消毒装置では、2本の内視鏡にそれぞれ接続するために2個の流体供給コネクタ（チャンネル接続口4）が設けられている。2個の流体供給コネクタは、洗浄槽内において常時露呈した状態で配置されている。

## 【0005】

特許文献1に記載の洗浄消毒装置では、1本の内視鏡を洗浄槽に収容して洗浄消毒することも可能である。特許文献1の明細書段落0032には、1本の内視鏡を洗浄消毒する際に、洗浄液や消毒液の使用量を削減するためのアダプタ（消毒液排除部材）を、洗浄槽内の2本目の内視鏡が収容されるべき位置に装着してもよいことが記載されている。なお、アダプタの形状などは図示および記載はされていない。

## 【先行技術文献】

## 【特許文献】

## 【0006】

【特許文献1】特開平07-023903号公報

## 【発明の概要】

## 【発明が解決しようとする課題】

## 【0007】

特許文献1に記載の洗浄消毒装置では、2個の流体供給コネクタが常時露呈しているため、洗浄槽にアダプタを装着した状態でも、2本の内視鏡を2個の流体供給コネクタにそれぞれ接続することが可能である。しかしながら、このような構成では、洗浄槽にアダプタを装着したまま、誤って2本の内視鏡を洗浄槽に収容して洗浄消毒を行ってしまうミスが発生するという問題があった。

## 【0008】

アダプタを装着した状態では洗浄槽の容積は小さくなるため、そこに2本の内視鏡を無理矢理収容すると、2本の内視鏡が傾いた状態で収容されてしまうなど、2本の内視鏡が適切な状態で収容されないことが起こり得る。内視鏡が適切な状態で収容されていないと、最悪の場合には、内視鏡の全体が洗浄液や消毒液に浸漬せず、内視鏡の一部が洗浄液や消毒液の液面から浮き出してしまい、浮いた部分が洗浄消毒されないという事態を招くおそれがある。内視鏡は洗浄消毒後に再利用されるので、一部でも洗浄消毒されない部分があってそこに病原菌やウイルスが付着したままで再利用されると、医師や患者に感染する危険がある。

10

20

30

40

50

## 【0009】

本発明は、上記課題に鑑みてなされたもので、洗浄槽にアダプタを装着したまま、2本の内視鏡を洗浄槽に収容して洗浄消毒を行ってしまうミスを実際に防ぐことができる内視鏡洗浄消毒装置、および内視鏡洗浄消毒装置用アダプタを提供することを目的とする。

## 【課題を解決するための手段】

## 【0010】

上記目的を達成するために、本発明の内視鏡洗浄消毒装置は、2本の内視鏡を収容可能な容積をもち、2本の内視鏡を同時に洗浄消毒可能な洗浄槽と、2本の内視鏡とそれぞれ接続可能であり、内視鏡の内部に流体を供給するための第1および第2流体供給コネクタと、洗浄槽に1本の内視鏡を収容して洗浄消毒を行う際に洗浄槽に着脱可能に装着され、洗浄槽の容積を減少させるための体積をもつ本体部、および第1および第2流体供給コネクタの一方を使用不能に覆い隠すカバー部を有するアダプタとを備えている。

10

## 【0011】

洗浄槽にアダプタが装着されたことを検知する装着検知センサと、装着検知センサで洗浄槽にアダプタが装着されたことを検知した場合、洗浄槽にアダプタが装着されていることを報せる表示装置とを備えることが好ましい。

## 【0012】

洗浄槽にアダプタが装着されたことを検知する装着検知センサと、装着検知センサで洗浄槽にアダプタが装着されたことを検知した場合、洗浄消毒処理の内容を規定する洗浄消毒プログラムを1本の内視鏡用に変更し、変更した洗浄消毒プログラムにしたがって洗浄消毒処理を実行する制御部とを備えることが好ましい。

20

## 【0013】

装着検知センサは、洗浄槽にアダプタが装着されたことを非接触で検知することが好ましい。

## 【0014】

洗浄槽に装着されたアダプタを固定する固定機構を備えることが好ましい。固定機構は、例えば、洗浄槽の開口を閉じるトップカバーに設けられた押圧部と、アダプタに設けられ、押圧部と当接して押圧を受ける被押圧部とで構成される。

## 【0015】

また、アダプタは、内視鏡が載置される載置部を有し、載置部に載置された内視鏡の重みによって、洗浄槽にアダプタが固定されることが好ましい。

30

## 【0016】

アダプタは、洗浄槽に貯留される液体の液面よりも低い高さを有することが好ましい。

## 【0017】

アダプタが洗浄槽に装着されたときに、アダプタと洗浄槽の間には、洗浄槽に供給された液体が流れ込む隙間が形成される。

## 【0018】

カバー部は、洗浄槽にアダプタが装着されたときに、第1および第2流体供給コネクタの一方の上方に位置し、第1および第2流体供給コネクタの一方を上側から覆い隠すことが好ましい。

40

## 【0019】

第1および第2流体供給コネクタは、内視鏡のチャンネルに流体として洗浄液や消毒液を供給してチャンネルを洗浄消毒するためのチャンネル洗浄コネクタをそれぞれ含むことが好ましい。第1および第2流体供給コネクタは、例えば、送気・送水を行うための送気・送水チャンネル、鉗子などの処置具を挿通するための鉗子チャンネルを洗浄消毒するためのメインチャンネル洗浄コネクタである。

## 【0020】

あるいは、第1および第2流体供給コネクタは、内視鏡の内部に圧縮空気を供給して内視鏡の気密性が保たれているか否かを試験するための気密試験用コネクタをそれぞれ含んでいてもよい。

50

## 【 0 0 2 1 】

また、本発明の内視鏡洗浄消毒装置用アダプタは、2本の内視鏡を収容可能な容積をもち、2本の内視鏡を同時に洗浄消毒可能な洗浄槽と、2本の内視鏡とそれぞれ接続可能であり、内視鏡の内部に流体を供給するための第1および第2流体供給コネクタとを有する内視鏡洗浄消毒装置で、洗浄槽に1本の内視鏡を収容して洗浄消毒を行う際に洗浄槽に着脱可能に装着されるアダプタであって、洗浄槽の容積を減少させるための体積をもつ本体部と、第1および第2流体供給コネクタの一方を使用不能に覆い隠すカバー部とを備えている。

## 【 発明の効果 】

## 【 0 0 2 2 】

本発明によれば、洗浄槽に1本の内視鏡を収容して洗浄消毒を行う際に洗浄槽に装着されるアダプタに、第1および第2流体供給コネクタの一方を使用不能に覆い隠すカバー部を設けるので、洗浄槽にアダプタを装着したまま、2本の内視鏡を洗浄槽に収容して洗浄消毒を行ってしまうミスを実に防ぐことができる。

## 【 図面の簡単な説明 】

## 【 0 0 2 3 】

【 図 1 】 トップカバーを閉じた状態の洗浄消毒装置の外観図である。

【 図 2 】 トップカバーを開けた状態の洗浄消毒装置の外観図である。

【 図 3 】 洗浄槽を示す平面図である。

【 図 4 】 洗浄槽に2本の内視鏡を収容した状態を示す平面図である。

【 図 5 】 洗浄槽に1本の内視鏡を収容してアダプタを装着した状態を示す平面図である。

【 図 6 】 アダプタの外観図である。

【 図 7 】 固定機構の拡大断面図である。

【 図 8 】 図 5 の A - A 線に沿う洗浄槽の後方部分およびアダプタの断面図である。

【 図 9 】 洗浄消毒装置の配管系統図である。

【 図 1 0 】 洗浄消毒装置の電氣的構成を示すブロック図である。

【 図 1 1 】 警告メッセージを示す図である。

【 図 1 2 】 洗浄消毒処理手順を示すフローチャートである。

【 図 1 3 】 洗浄工程の処理手順を示すフローチャートである。

【 図 1 4 】 すすぎ工程の処理手順を示すフローチャートである。

【 図 1 5 】 消毒工程の処理手順を示すフローチャートである。

【 図 1 6 】 消毒後のすすぎ工程の処理手順を示すフローチャートである。

【 図 1 7 】 洗浄槽への液体の供給、洗浄槽に貯留された液体の循環、洗浄槽からの液体の排液に掛かる時間を示す説明図であり、( A ) はアダプタを装着せずに1本の内視鏡を洗浄消毒する場合、( B ) はアダプタを装着して1本の内視鏡を洗浄消毒する場合をそれぞれ示す。

【 図 1 8 】 第 2 実施形態の洗浄消毒処理手順を示すフローチャートである。

【 図 1 9 】 洗浄消毒処理の前に消毒液を予備加熱する手順を示すフローチャートである。

【 図 2 0 】 消毒液タンクに温度センサおよびヒータを設けた態様を示す図である。

【 図 2 1 】 図 2 0 に示す態様で、洗浄消毒処理の前に消毒液を予備加熱する手順を示すフローチャートである。

## 【 発明を実施するための形態 】

## 【 0 0 2 4 】

## 〔 第 1 実施形態 〕

図 1 および図 2 において、内視鏡洗浄消毒装置（以下、洗浄消毒装置と呼ぶ）5は、2本の内視鏡 10 を同時に、または1本の内視鏡 10 を洗浄消毒することが可能である。内視鏡 10 は、被検体内に挿入される長尺の挿入部 11 と、挿入部 11 の基端部分に設けられた操作部 12 と、ユニバーサルコード 13 とを備えている。ユニバーサルコード 13 の一端には、内視鏡 10 で取得した観察部位の撮像信号を処理するプロセッサ装置に接続するコネクタ 14 や、内視鏡 10 に内挿されたライトガイドに照明光を入力する光源装置に

10

20

30

40

50

接続するコネクタ 15 が設けられている。コネクタ 14 には、電気的な導通を得るための接点部が設けられているため、洗浄消毒の際には、防水キャップが取り付けられる。

#### 【0025】

挿入部 11 には、送気・送水を行うための送気・送水チャンネル、鉗子などの処置具を挿通するための鉗子チャンネル、観察の障害となる体液や汚物などを吸引する吸引チャンネルが配設されている。送気・送水チャンネルは、一端が挿入部 11 の先端部 16 の噴射ノズル（図示せず）に接続されており、他端は、操作部 12 の送気・送水ボタンが取り付けられる装着口 17 を経由してユニバーサルコード 13 内へ延びている。鉗子チャンネルは、一端が挿入部 11 の先端の鉗子出口（図示せず）に接続しており、他端が操作部 12 の鉗子入口 18 に接続している。吸引チャンネルは、挿入部の先端の鉗子出口から鉗子入口 18 に向けて分岐する分岐点までが鉗子チャンネルと共用されており、分岐点から操作部 12 を経由してユニバーサルコード 13 内へ延びている。

10

#### 【0026】

洗浄消毒装置 5 は、箱状の装置本体 20 を備えている。装置本体 20 の上部には、内視鏡 10 が収容され、洗浄液や消毒液が供給される洗浄槽 21 が設けられている。洗浄槽 21 は、2 本の内視鏡 10 を収容可能な容積（例えば 16.5 リットル）を有する。洗浄槽 21 は、上部が開放された水槽であり、例えばステンレスなどの耐熱性、耐蝕性に優れた金属材料で形成されている。装置本体 20 には、洗浄槽 21 の開口部 22 を覆うトップカバー 23 が取り付けられている。

#### 【0027】

20

装置本体 20 はシャーシ（図示せず）を有しており、シャーシには、洗浄槽 21 やトップカバー 23 の他、洗剤や消毒液を洗浄槽 21 に供給するための配管、ポンプ、電磁弁、タンク（図 9 参照）などが取り付けられている。シャーシの外周は、前面パネル 24、側面パネル 25、上面パネル 26 からなる外装部材によって覆われている。

#### 【0028】

前面パネル 24 は、側端部がヒンジを介してシャーシに取り付けられており、開閉自在となっている。前面パネル 24 内には、図示しない収納トレイが設けられている。収納トレイには、洗剤タンク 164 およびアルコールタンク 166（ともに図 9 参照）が収納されている。洗剤タンク 164 には、内視鏡 10 の洗浄に使用される洗剤が貯留されている。アルコールタンク 166 には、内視鏡 10 の洗浄、消毒後に、内部に配設された各チャンネル内に流されるアルコールが貯留されている。前面パネル 24 には、各タンク内の液体の残量視認用の透明窓 27 が取り付けられている。

30

#### 【0029】

また、収納トレイには、例えば、過酢酸、グルタルアルデヒド、オルトフタルアルデヒドなどの消毒液の濃縮液を貯えた供給ボトルが交換可能に収納される。供給ボトルは、シャーシに備え付けられた消毒液タンク 165（図 9 参照）に接続され、濃縮液を消毒液タンク 165 内に供給する。濃縮液は、消毒液タンク 165 内で水によって適正な濃度に希釈されて使用される。

#### 【0030】

前面パネル 24 の透明窓 27 の上方には、排紙口 28 が設けられている。排紙口 28 の奥にはプリンタ 204（図 10 参照）が配置され、排紙口 28 は、プリンタ 204 によって洗浄履歴情報が印字されたプリントを排出する。洗浄履歴情報は、例えば、洗浄を実施した日時、作業者名、洗浄した内視鏡 10 の ID などの情報である。洗浄履歴情報が印字されたプリントは、内視鏡 10 の洗浄消毒結果の確認、管理などに用いられる。

40

#### 【0031】

上面パネル 26 の前端部には、操作パネル 30 が設けられている。操作パネル 30 には、各種の操作指示を入力するための複数の操作ボタン 31、各種表示を行うディスプレイ 32、およびタグリーダ 33 が設けられている。操作ボタン 31 は、例えば、洗浄消毒処理の開始を指示するスタートボタン、緊急停止を指示するためのストップボタン、ディスプレイ 32 に表示される操作画面を操作するための操作キーなどである。

50

## 【0032】

ディスプレイ32は、例えば液晶ディスプレイであり、洗浄消毒プログラムを選択する選択画面や各種設定を行うための設定画面を含む操作画面を表示する他、洗浄消毒処理の進捗状況や残り時間、トラブル発生時の警告メッセージなどを表示する。洗浄消毒プログラムは、例えば、洗浄、消毒、すすぎの各工程を、どのような順序で、それぞれの程度の時間あるいは何回実行するかといった洗浄消毒処理の内容を規定する。洗浄消毒プログラムには、洗浄、すすぎ、消毒、すすぎ、乾燥という順序で各工程を実行する標準的な洗浄消毒プログラムの他、各工程を単独で実行する洗浄消毒プログラムや、標準的な洗浄消毒プログラムにおいて、洗浄、消毒、すすぎの各時間や回数が異なる複数の洗浄消毒プログラムが用意されている。

10

## 【0033】

タグリーダ33は、内視鏡10に設けられたRFIDタグや、作業者のネームプレートに設けられたRFIDタグと非接触で通信して、RFIDタグ内の情報(内視鏡10のIDや作業者名など)を読み取る。

## 【0034】

上面パネル26は、洗浄槽21の開口部22を露出する開口35が形成された枠形状をしている。洗浄槽21の開口部22の上端には、洗浄槽21の垂直に立ち上がる側面と直交し、水平方向に延設された周縁部36が形成されている。周縁部36と上面パネル26は、両者の境界から気体や液体が漏れる隙間が生じないように接合されている。上面パネル26の開口35の外縁には、液体が重力の作用によって洗浄槽21に向かって流れるように、洗浄槽21の開口部22に向かって傾斜した斜面37が形成されている。

20

## 【0035】

トップカバー23は、例えば、プラスチックで形成された略矩形形状の板状体で構成されたカバー本体38と、カバー本体38の洗浄槽21と対面する裏面側の外周部に取り付けられたパッキン39とで構成される。カバー本体38は、洗浄槽21内の様子を外部から視認できるように、例えば、透明または半透明のプラスチック材料で形成される。パッキン39は、ゴムなどの弾性材料で形成されており、洗浄槽21の開口部22を気密および水密に密閉する。パッキン39は、周縁部36および上面パネル26の開口35の内側面と圧接して、洗浄槽21に供給された液体の外部への飛散、および消毒液の臭気の外部への漏れを防止する。

30

## 【0036】

トップカバー23は、カバー本体38の後方から突出した取り付け部40を介して上面パネル26に取り付けられている。トップカバー23は、取り付け部40を支点として、洗浄槽21の開口部22を覆って閉じる図1に示す閉じ位置と、開口部22を開放して露出させる図2に示す開き位置との間で回転する。

## 【0037】

トップカバー23は、モータによって電動で開閉される。トップカバー23の開閉の操作指示は、前面パネル24の下方に設けられたフットペダル41の踏み込み操作によって入力される。トップカバー23が閉じているときにフットペダル41を踏み込むとトップカバー23が開き、トップカバー23が開いているときにフットペダル41を踏み込むとトップカバー23が閉じる。

40

## 【0038】

トップカバー23の表面は、清掃がしやすいように、細かな凹凸の無い緩やかな曲面で構成されている。トップカバー23の裏面は、裏面洗浄ノズル60(図3参照)から噴射された液体が、裏面洗浄ノズル60と対向する部分から周縁部までの全面に行き渡るように、断面が、裏面洗浄ノズル60との対向部分を頂点として、上方に向かって凸型の緩やかな円弧状に形成されている。また、トップカバー23の裏面には、前方部分にネット42が設けられている。ネット42は、トップカバー23が閉じたときに、洗浄槽21の底面に配置されるネット50と対向する位置に配置されている。ネット42は、洗浄槽21に収容された内視鏡10を上方から押さえつけて、内視鏡10を液面下に沈める。

50

## 【 0 0 3 9 】

トップカバー 2 3 の後方部分には、洗浄槽 2 1 の内部と外部を連通する通気路 4 3 が設けられている。洗浄槽 2 1 の開口部 2 2 は、パッキン 3 9 によって密閉される。このため、トップカバー 2 3 が閉じられた状態で、洗浄槽 2 1 の液体が排液口 7 0 や循環口 7 1 から排出されるときには、通気路 4 3 を通じて、外部から洗浄槽 2 1 内に外気が取り入れられる。

## 【 0 0 4 0 】

また、トップカバー 2 3 が閉じ位置から開き位置への回動を開始する回動初期においては、パッキン 3 9 によって開口部 2 2 が密閉されているので、その状態でトップカバー 2 3 が開き方向に回動すると、洗浄槽 2 1 内が負圧になる。パッキン 3 9 による開口部 2 2 の密閉が解除されるまでの間、通気路 4 3 を通じて外部から洗浄槽 2 1 に外気が取り入れられる。これにより、洗浄槽 2 1 の内外の気圧差が解消されて、トップカバー 2 3 が開き方向に回動することができる。

10

## 【 0 0 4 1 】

トップカバー 2 3 の上面には、消臭フィルタ 4 4 が交換可能に装着されるフィルタ装着部 4 5 が形成されている。フィルタ装着部 4 5 には、通気路 4 3 を構成するスリット 4 6 が形成されている。消臭フィルタ 4 4 は、上方からスリット 4 6 を覆うようにフィルタ装着部 4 5 に装着され、通気路 4 3 内に配置される。消臭フィルタ 4 4 は、通気路 4 3 を通じて洗浄槽 2 1 内から外部に排出される気体の臭気を消臭する。スリット 4 6 は、断面がクランク状に屈曲して形成されており、洗浄槽 2 1 内の液体がスリット 4 6 を通じて消臭

20

## 【 0 0 4 2 】

フィルタ装着部 4 5 には、消臭フィルタ 4 4 を覆うフィルタカバー 4 7 が開閉自在に設けられている。フィルタカバー 4 7 には、スリット 4 8 が形成されており、スリット 4 8 は、スリット 4 6 とともに通気路 4 3 を構成する。

## 【 0 0 4 3 】

トップカバー 2 3 のフィルタ装着部 4 5 の裏面には、一对の固定突起 4 9 が形成されている。後述するように、1 本の内視鏡 1 0 の洗浄消毒を行う際には、洗浄槽 2 1 にアダプタ 1 0 0 ( 図 5 および図 6 参照 ) が装着される。固定突起 4 9 は、トップカバー 2 3 が閉じ位置にあるとき、アダプタ 1 0 0 を上方から押さえつけ、アダプタ 1 0 0 を液面下に沈めて、液面から浮き上がらないように固定する ( 図 7 参照 ) 。

30

## 【 0 0 4 4 】

洗浄消毒処理を行う際、洗浄槽 2 1 には、ネット 5 0 および小物洗浄かご 5 1 が取り付けられる。ネット 5 0 は、内視鏡 1 0 と洗浄槽 2 1 の底面との間に液体が流れ込む隙間を作り、洗浄槽 2 1 に供給された液体が、内視鏡 1 0 の外表面に接触する面積を増加させる。小物洗浄かご 5 1 は、内視鏡 1 0 から取り外された、送気・送水ボタンや吸引ボタンなどの小物部品を収容する。

## 【 0 0 4 5 】

図 3 は、ネット 5 0 を取り払った状態の洗浄槽 2 1 を示す。洗浄槽 2 1 の開口 2 2 の形状は、上方から見ると、前方部分 5 5 が略台形で、後方部分 5 6 が略方形をしている。前方部分 5 5 と後方部分 5 6 の境界には、前方部分 5 5 から後方部分 5 6 に向かって下るスロープ 5 7 が形成されており、後方部分 5 6 の底面は前方部分 5 5 の底面よりも一段低くなっている。このスロープ 5 7 により、前方部分 5 5 から後方部分 5 6 への水捌けをよくしている。

40

## 【 0 0 4 6 】

前方部分 5 5 の底面中央には、超音波洗浄を行うための振動板 5 8 が取り付けられている。振動板 5 8 の上には、裏面洗浄ノズル 6 0、小物洗浄ノズル 6 1、温度センサ 6 2 が配置されている。裏面洗浄ノズル 6 0 は、上方に位置するトップカバー 2 3 の裏面に向けて洗浄液や水を噴射して、トップカバー 2 3 の裏面を洗浄する。小物洗浄ノズル 6 1 は、小物洗浄かご 5 1 に収容された小物部品に向けて洗浄液や水を噴射して小物部品を洗浄す

50

る。温度センサ 6 2 は、洗浄槽 2 1 内に貯留された液体の温度を測定し、測定した温度に応じた温度測定信号を出力する。

【 0 0 4 7 】

前方部分 5 5 の周縁部 3 6 には、洗剤供給ノズル 6 3、消毒液供給ノズル 6 4、およびフロートスイッチ 6 5 が設けられている。消毒液供給ノズル 6 4 およびフロートスイッチ 6 5 は、周囲より一段低くなった窪み 6 6 に配置されている。洗剤供給ノズル 6 3 は、洗剤タンク 1 6 4 内に貯留された洗剤を洗浄槽 2 1 内に供給する。使用後の内視鏡 1 0 に付着している体液や汚物は、水と洗剤とが混合された洗浄液により洗い流される。消毒液供給ノズル 6 4 は、洗浄槽 2 1 内に向けて屈曲された金属管であり、消毒液タンク 1 6 5 内に貯留された消毒液を洗浄槽 2 1 内に供給する。洗浄液で洗い流されなかった病原菌やウイルスは、消毒液により除去され、または病原性が消失される。フロートスイッチ 6 5 は、洗浄槽 2 1 に供給された液体が周縁部 3 6 まで溢れることを防止するためのオーバーフロー検知スイッチであり、窪み 6 6 に液体が流入したときにオーバーフロー検知信号を出力する。

10

【 0 0 4 8 】

後方部分 5 6 の底面には、排液口 7 0 および循環口 7 1 が設けられている。排液口 7 0 は、洗浄槽 2 1 から、使用済みの洗浄液や消毒液、およびすぎに使用した水を排出する。循環口 7 1 は、洗浄槽 2 1 内に貯留された液体を循環させて、洗浄槽 2 1 内の液体に水流を生じさせるために設けられている。循環口 7 1 は、洗浄槽 2 1 内の液体を、洗浄槽 2 1 の下方に配置された循環用の配管に吸引する。循環口 7 1 から循環用の配管に吸引された液体は、裏面洗浄ノズル 6 0、小物洗浄ノズル 6 1、給水ノズル 7 2 から洗浄槽 2 1 に再供給される。

20

【 0 0 4 9 】

後方部分 5 6 の循環口 7 1 の後方には、洗浄槽 2 1 内に水を供給する給水ノズル 7 2 が立設されている。また、後方部分 5 6 の循環口 7 1 側の側面には、水位センサ 7 3 が取り付けられている。水位センサ 7 3 は、洗浄槽 2 1 内に貯留される液体の液面の位置（水位）を検知する。

【 0 0 5 0 】

水位センサ 7 3 としては、例えば、液体が接触すると電流が流れる電極を有する電極式のレベルセンサが使用される。電極式のセンサとしては、長さが異なる複数本の電極を有し、各電極によって、高さが異なる複数の液面の位置（水位）を検知可能なセンサであり、複数本の電極を 1 ユニットに収容した多点検知型のものが知られている。なお、電極式以外のフロートスイッチなどを水位センサとして用いてもよい。

30

【 0 0 5 1 】

水位センサ 7 3 は、洗浄や消毒に必要な適正な液量に応じた適正水位 L M（図 8 参照）と、適正水位よりも低い水位 L L の 2 つの水位を検知し、検知した水位に応じた水位検知信号を出力する。適正水位 L M よりも低い水位 L L を検知するのは、水道設備の開栓忘れやポンプの故障などによる液体の供給異常を検知するためである。

【 0 0 5 2 】

後方部分 5 6 の排液口 7 0 側の角には、洗浄槽 2 1 の中程までの高さを有するテラス部 7 4 が設けられている。テラス部 7 4 は、上方から見ると略 L 字状をしている。テラス部 7 4 と後方部分 5 6 の境界には、前方部分 5 5 と後方部分 5 6 の境界のスロープ 5 7 と同様に、テラス部 7 4 から後方部分 5 6 に向かって下るスロープ 7 5 が形成され、テラス部 7 4 から後方部分 5 6 への水捌けをよくしている。

40

【 0 0 5 3 】

テラス部 7 4 の上面には、手前から順に、気密試験用コネクタ 8 0、メインチャンネル洗浄コネクタ 8 1、およびサブチャンネル洗浄コネクタ 8 2 が鉛直方向に対して平行に立設されている。これら各コネクタ 8 0 ~ 8 2 は、内視鏡 1 0 の内部に流体を供給するための流体供給コネクタであり、2 本の内視鏡 1 0 を同時に洗浄消毒するために、各々 2 個ずつ用意されている。2 個ずつある各コネクタ 8 0 ~ 8 2 の 1 つが第 1 流体供給コネクタに

50

相当し、もう1つが第2流体供給コネクタに相当する。

【0054】

各コネクタ80～82内には逆止弁（図示せず）が設けられており、チューブユニット90（図4および図5参照）が接続されていない場合は、逆止弁の作用により流体が外部に漏れ出さない構成である。また、各コネクタ80～82は、例えば気密試験用コネクタ80が灰色、メインチャンネル洗浄コネクタ81が水色、サブチャンネル洗浄コネクタ82が緑色というように、区別可能に色分けされている。

【0055】

気密試験用コネクタ80は、内視鏡10の挿入部11の外皮と内蔵物およびユニバーサルコード13の外皮と内蔵物の隙間に流体として圧縮空気を送り込み、外皮に液体が進入する小さな孔や亀裂が生じていないかを試験するためのコネクタである。気密試験用コネクタ80は、チューブユニット90を介して、コネクタ15に設けられた気密試験用の口金15a（図4および図5参照）と接続される。気密試験は、洗浄消毒処理を開始する前に行われる。

10

【0056】

メインチャンネル洗浄コネクタ81は、内視鏡10の送気・送水チャンネル、鉗子チャンネルおよび吸引チャンネルに対して、洗浄液、消毒液、アルコール、圧縮空気といった流体を供給する。サブチャンネル洗浄コネクタ82は、送気・送水チャンネルや鉗子チャンネル、吸引チャンネルに加えて、副送水（ウォータージェット）チャンネルや鉗子起上チャンネル、バルーン吸排気チャンネルなどの別の特殊なチャンネルを有する内視鏡を

20

【0057】

後方部分56の底面内部には、洗浄槽21にアダプタ100が装着されたことを検知する装着検知センサ85が設けられている。装着検知センサ85は、洗浄槽21にアダプタ100が装着されたときに、アダプタ100に内蔵された磁石108（図5および図6参照）と対向する位置に配置されている。装着検知センサ85は、磁石108の磁気に感応して、洗浄槽21にアダプタ100が装着されたことを示す装着検知信号を出力する磁気センサであり、洗浄槽21にアダプタ100が装着されたことを、アダプタ100と非接触で検知する。

【0058】

図4は、2本の内視鏡10を洗浄槽21内に収容した状態を示す。内視鏡10は、挿入部11、ユニバーサルコード13、コネクタ14、および先端部16が前方部分55の底面、操作部12およびコネクタ15が後方部分56の底面にそれぞれ載置される。挿入部11およびユニバーサルコード13は、略円形に幾重にも巻き回された状態で、前方部分55の中央を取り囲むようにしてネット50（図2参照）上に載置される。なお、図4、図5、および図9では、煩雑を避けるためネット50は図示していない。

30

【0059】

各コネクタ80～82は、洗浄槽21にアダプタ100を装着していない状態では、2本の内視鏡10の洗浄消毒に対応できるように、全てが露呈されて使用可能な状態になる。2個のメインチャンネル洗浄コネクタ81には、それぞれ2本のチューブユニット90が接続されており、各チューブユニット90は、2本の内視鏡10とそれぞれ接続される。チューブユニット90は、メインチャンネル洗浄コネクタ81と装着口17および鉗子入口18とを接続し、メインチャンネル洗浄コネクタ81から装着口17および鉗子入口18へ至る流体供給路を形成する。チューブユニット90は、チューブ91と、チューブ91の端部に設けられた取付具92、93、94とで構成される。チューブ91は、可撓性を有する樹脂などで形成され、途中で2股に分かれている。取付具92は、メインチャンネル洗浄コネクタ81に着脱自在に取り付けられる。取付具93、94は、装着口17、鉗子入口18にそれぞれ着脱自在に取り付けられる。

40

【0060】

メインチャンネル洗浄コネクタ81からチューブユニット90を介して装着口17に供

50

給された流体は、装着口 17 から送気・送水チャンネルへ流入し、先端部 16 の噴射ノズルから内視鏡 10 外へ流出する。また、メインチャンネル洗浄コネクタ 81 からチューブユニット 90 を介して鉗子入口 18 に供給された流体は、鉗子入口 18 から鉗子チャンネルおよび吸引チャンネルに流入し、鉗子出口から内視鏡 10 外へ流出する。

【0061】

一方、図 5 は、1 本の内視鏡 10 を洗浄槽 21 内に収容した状態を示す。内視鏡 10 は、図 4 に示す場合と同様に、挿入部 11 およびユニバーサルコード 13 が巻き回された状態で洗浄槽 21 内に収容される。後方部分 56 には、アダプタ 100 が装着される。アダプタ 100 は、洗浄槽 21 の容積の一部を占有し、洗浄槽 21 の容積を減少させて、液体の使用量を削減するための部材である。液体の使用量が少ないほど、液体の供給に掛かる時間、排液に掛かる時間は短縮されるので、アダプタ 100 を装着することで、アダプタ 100 を装着しない場合と比べて、洗浄消毒処理に掛かる時間を短縮することができる。アダプタ 100 の体積は、例えば 2.3 リットルである。洗浄槽 21 の容積が 16.5 リットルであった場合、アダプタ 100 を装着することにより、洗浄槽 21 の容積は 14.2 リットルに減少する。

10

【0062】

図 6 にも示すように、アダプタ 100 は、本体部 101 と、載置部 102 と、第 1 カバー部 103 および第 2 カバー部 104 とを備える。各部 101 ~ 104 は一体的に形成されている。アダプタ 100 は、耐熱性、耐蝕性に優れた樹脂などで形成されている。

【0063】

本体部 101 は、洗浄槽 21 の深さ方向に高さを有し、洗浄槽 21 の容積を減少させることが可能な体積を有する。本体部 101 の平面形状は、図 5 に示すように、後方側に張り出す略凹型形状をしている。本体部 101 の後方側の側面は、洗浄槽 21 の後方部分 56 およびテラス部 74 の壁面の形状に略倣った形状を有している。ただし、本体部 101 の外形サイズは、後方部分 56 の内壁面のサイズと比べて一回り小さい。また、本体部 101 の内部は、例えば、樹脂が充填された中実構造である。もちろん、洗浄槽 21 の容積を減少させる体積があればよいので、本体部 101 を中空構造としてもよい。

20

【0064】

本体部 101 において、給水ノズル 72 と対向する部分には切欠き 105 が、水位センサ 73 と対向する部分には切欠き 106 がそれぞれ形成されている。切欠き 105、106 は、給水ノズル 72、水位センサ 73 を収容するためのもので、給水ノズル 72、水位センサ 73 よりも若干大きく形成されている。切欠き 105、106 を設けることにより、本体部 101 を、洗浄槽 21 の後方部分 56 の壁面にフィットさせることができる。

30

【0065】

本体部 101 において、固定突起 49 に対応する部分には、一对の固定穴 107 が形成されている。固定穴 107 は、固定突起 49 が嵌入可能な有底穴である。また、装着検知センサ 85 に対向する本体部 101 の部分には、磁石 108 が設けられている。磁石 108 は、外部に露呈しないように、本体部 101 の内部に埋め込まれている。

【0066】

載置部 102 は、本体部 101 の下部から、洗浄槽 21 の前方部分 55 に向かって突き出した薄板である。本体部 101 および載置部 102 の下面は、洗浄槽 21 の後方部分 56 の底面と対面するため、後方部分 56 の底面の形状に合わせた形状で形成されている。図 5 に示すように、載置部 102 には、内視鏡 10 の操作部 12 やコネクタ 14 が載置される。載置部 102 には、排液口 70 を露呈させる穴 109 と、循環口 71 を露呈させる穴 110 がそれぞれ形成されている。穴 109、110 は、洗浄槽 21 内の液体を排液口 70 および循環口 71 に導く。本体部 101 において、穴 110 と隣接する部分には、穴 110 の形状に合わせて切欠き 111 が形成されている。

40

【0067】

各カバー部 103、104 は、本体部 101 の上部に設けられている。各カバー部 103、104 は、洗浄槽 21 の後方側に舌状に延びる薄板形状であり、テラス部 74 の上方

50

に突き出ている。各カバー部 103、104の間には、チューブ 91を引き回すための窪み 112が形成されている。各カバー部 103、104は、アダプタ 100が洗浄槽 21に装着されたときに、2本の内視鏡 10とそれぞれに接続するために2個ずつ設けられた各コネクタ 80～82のうちの、1本分のコネクタを使用不能に覆い隠す。

#### 【0068】

より詳しくは図5に示すように、第1カバー部 103は、2個の気密試験用コネクタ 80およびメインチャンネル洗浄コネクタ 81のうち、隣り合う1個の気密試験用コネクタ 80と1個のメインチャンネル洗浄コネクタ 81の上方に位置し、これらを上側から覆い隠す。第2カバー部 104は、2個のサブチャンネル洗浄コネクタ 82のうち、1個のサブチャンネル洗浄コネクタ 82の上方に位置し、これを上側から覆い隠す。

10

#### 【0069】

各カバー部 103、104で覆い隠された各コネクタ 80～82には、チューブユニット 90は取り付けることができない。このため、チューブユニット 90は図4では2個のメインチャンネル洗浄コネクタ 81に2本接続されているが、図5では1本しか接続されていない。

#### 【0070】

図7に示すように、トップカバー 23が閉じ位置にあるとき、固定穴 107には固定突起 49が嵌入される。固定突起 49は半円状の先端部 49aを有し、固定穴 107は先端部 49aよりも若干半径が大きい半円状の底面 107aを有する。トップカバー 23が閉じ位置にあるとき、先端部 49aの頂点と底面 107aの最低点とが接触する。これにより、固定穴 107がトップカバー 23からの押圧力を受けて、アダプタ 100が後方部分 56に固定される。固定突起 49は押圧部、固定穴 107は被押圧部に相当し、固定突起 49および固定穴 107は、固定機構 115を構成する。

20

#### 【0071】

図5のA-A線に沿う後方部分 56およびアダプタ 100の断面を示す図8において、アダプタ 100の底面の四隅には、4本の脚 120(図8では2本のみ図示)が形成されている。この脚 120により、アダプタ 100の底面と後方部分 56の底面には隙間 121が形成される。また、アダプタ 100は、後方部分 56の内壁面のサイズと比べて外形サイズが一回り小さいため、アダプタ 100の側面と後方部分 56の内壁面にも隙間 121が生じている。

30

#### 【0072】

符号 LMで示す1点鎖線は、洗浄槽 21に貯留される液体の適正水位を示している。アダプタ 100の高さ H1は、適正水位 LMのときの後方部分 56の底面からの液面の高さ H2よりも低い。このため、洗浄槽 21にアダプタ 100が装着された状態では、洗浄槽 21に貯留された液体にアダプタ 100全体が浸漬される。

#### 【0073】

洗浄消毒装置の配管系統を示す図9において、洗浄槽 21の下面には、ラバーヒータ 150が取り付けられている。ラバーヒータ 150は、洗浄槽 21内に貯留された液体を加熱する。液体の温度は、温度センサ(TE) 62によって測定され、測定された温度に基づいてラバーヒータ 150の動作が制御される。洗浄液や消毒液は、温度によって洗浄効果や消毒効果の変動するため、ラバーヒータ 150によって適正な温度に調節される。

40

#### 【0074】

振動板 58の下面には、超音波振動子 151が取り付けられている。超音波振動子 151は、振動板 58の周方向に沿って複数個配列されている。超音波振動子 151は、振動板 58を振動させることで、洗浄槽 21内に貯留された液体を振動させて、内視鏡 10を超音波洗浄する。超音波振動子 151によって液体が振動すると、液体に微細な泡が発生する。その泡の破裂に伴うエネルギーによって内視鏡 10の表面から汚れが浮き上り、汚れが取れやすくなる。

#### 【0075】

洗浄消毒装置 5の配管系統は、蛇口 152から洗浄槽 21に水を供給する給水経路と、

50

洗浄槽 2 1 に洗剤、消毒液、アルコール、圧縮空気をそれぞれ供給するための供給ポンプ（SP）1 5 3、1 5 4、1 5 5、エアポンプ（AP）1 5 6 が配置された供給経路と、循環口 7 1 から洗浄槽 2 1 内の液体を吸引して洗浄槽 2 1 に再供給するための循環ポンプ（CP）1 5 7、1 5 8 が配置された循環経路と、排液口 7 0 から洗浄槽 2 1 内の液体を排出する排液経路とに大きく分けられる。

【0076】

給水経路は、蛇口 1 5 2 から給水ノズル 7 2 に至る経路である。給水経路には、蛇口 1 5 2 とホースで接続される給水口 1 6 0、バルブ（V）1 6 1、水フィルタ 1 6 2、バルブ 1 6 3 が給水方向に沿って順に配置されている。バルブ 1 6 1 は電磁弁であり、給水口 1 6 0 と水フィルタ 1 6 2 の間の経路を開閉して水の供給と停止を切り替える給水弁として機能する。

10

【0077】

水フィルタ 1 6 2 は、水道水に含まれる異物や細菌を捕捉して水道水を濾過する浄水フィルタである。医療器具である内視鏡 1 0 の洗浄消毒装置 5 では、高い浄水能力が求められるため、水フィルタ 1 6 2 には、酵素などの細菌作用を持つ物質が含有されたグレードの高い浄水フィルタが用いられる。

【0078】

バルブ 1 6 3 は、バルブ 1 6 3 から給水ノズル 7 2 に通じる経路を、蛇口 1 5 2 に通じる給水経路および循環ポンプ 1 5 7 に通じる循環経路の一方と選択的に接続するための三方電磁弁である。

20

【0079】

供給ポンプ 1 5 3 は、洗剤を貯留する洗剤タンク 1 6 4 と洗剤供給ノズル 6 3 とを接続する供給経路上に配置されており、洗剤タンク 1 6 4 から洗剤を吸い上げて洗剤供給ノズル 6 3 に供給する。供給ポンプ 1 5 4 は、消毒液を貯留する消毒液タンク 1 6 5 と消毒液供給ノズル 6 4 とを接続する供給経路上に配置されており、消毒液タンク 1 6 5 から消毒液を吸い上げて消毒液供給ノズル 6 4 に供給する。

【0080】

供給ポンプ 1 5 5 は、アルコールタンク 1 6 6 に貯留されたアルコールを供給する供給経路上に配置されており、アルコールタンク 1 6 6 からアルコールを吸い上げる。アルコールの供給経路は、供給ポンプ 1 5 5 の下流側において、メイン、サブチャンネル洗浄コネクタ 8 1、8 2（図 9 ではメインチャンネル洗浄コネクタ 8 1 のみ図示）へ通じる経路と、小物洗浄ノズル 6 1 へ通じる経路とに分岐しており、供給ポンプ 1 5 5 が吸い上げたアルコールは、それぞれの経路を経て、メイン、サブチャンネル洗浄コネクタ 8 1、8 2 と小物洗浄ノズル 6 1 に供給される。

30

【0081】

エアポンプ 1 5 6 は、大気を圧縮した圧縮空気を各コネクタ 8 0 ~ 8 2、および小物洗浄ノズル 6 1 に供給する供給経路上に配置されている。エアポンプ 1 5 6 の下流側には、大気中の雑菌を補足して大気を浄化するエアフィルタ 1 6 7 が配置されている。

【0082】

エアフィルタ 1 6 7 の下流側には、バルブ 1 6 8 が配置されている。バルブ 1 6 8 は、バルブ 1 6 8 から各コネクタ 8 0 ~ 8 2 および小物洗浄ノズル 6 1 へ通じる経路を、エアポンプ 1 5 6 に通じる大気を供給する経路および循環ポンプ 1 5 8 に通じる経路の一方と選択的に接続するための三方電磁弁である。各コネクタ 8 0 ~ 8 2 および小物洗浄ノズル 6 1 のそれぞれとバルブ 1 6 8 を接続する経路上には、各コネクタ 8 0 ~ 8 2、小物洗浄ノズル 6 1 のそれぞれに通じる経路を開閉するバルブ 1 6 9、1 7 0 が配置されている。

40

【0083】

循環口 7 1 に一端が接続される循環経路は、循環ポンプ 1 5 7 へ通じる経路と、循環ポンプ 1 5 8 へ通じる経路に分岐している。循環ポンプ 1 5 7 の下流側の経路は、さらに、バルブ 1 6 3 に通じる経路とバルブ 1 7 1 に通じる経路に分岐している。バルブ 1 7 1 は、循環ポンプ 1 5 7 と裏面洗浄ノズル 6 0 とを接続する経路を開閉する電磁弁である。循

50

環ポンプ157によって吸引された液体は、バルブ163およびバルブ171を経て給水ノズル72および裏面洗浄ノズル60に供給される。循環ポンプ158の下流側の経路は、バルブ168に接続している。循環ポンプ158によって吸引された液体は、バルブ168からバルブ169およびバルブ170を経て、各コネクタ80～82および小物洗浄ノズル61に供給される。

#### 【0084】

排液口70に一端が接続される排液経路には、切り替えバルブ(SV)175が接続されている。切り替えバルブ175の下流側は、排液ポンプ(DP)176へ通じる経路と、消毒液タンク165へ通じる経路に分岐している。排液ポンプ176は、排液口70から排出される液体を吸引して、装置外の下水へ排出する。切り替えバルブ175は、排液口70から切り替えバルブ175の下流側への液体の排出を停止する閉じ状態と、排液口70から排液ポンプ176へ通じる経路を開く状態と、排液口70から消毒液タンク165へ通じる経路を開く状態の3つの状態を選択的に切り替える電磁弁である。

10

#### 【0085】

洗浄槽21に供給された洗浄液や水は、1回使用された後、排液ポンプ176によって吸引されて装置外へ排出される。一方、消毒液は、複数回使用することが可能であるため、消毒能力が消失するまでの間、使用後の消毒液は、排液口70から切り替えバルブ175を経由して消毒液タンク165に戻される。切り替えバルブ175は、消毒液を消毒液タンク165に戻すために設けられている。消毒液は激臭を放つため、洗浄液や水と同様に下水に排出することができない。このため、消毒液タンク165には図示しない排液口が設けられており、所定回数使用されて消毒能力が消失した消毒液は、消毒液タンク165の排液口から回収される。

20

#### 【0086】

図10において、洗浄消毒装置5の各種電気部品は、洗浄消毒装置5全体を統括的に制御する制御部200に接続されている。ROM201は、装置全体の制御に用いられる制御プログラムその他、洗浄消毒プログラムのデータなど、予め設定された各種制御情報を記憶する。制御部200は、操作ボタン31で選択された洗浄消毒プログラムのデータをROM201から読み出して、読み出した洗浄消毒プログラムの内容に沿った洗浄消毒処理を各部に実行させる。

#### 【0087】

RAM202は、ROM201からロードした制御プログラムなどの実行領域である。EEPROM203は、装置ID、各種設定情報、各種制御情報などの他、プリンタ204で印字する洗浄履歴情報を記憶している。装置IDは、個々の洗浄消毒装置5に付された識別情報である。装置IDは、製造時に付与された製造番号やシリアルナンバー、あるいは洗浄消毒装置5を使用する病院内で複数台の装置を識別するために付与された識別番号である。

30

#### 【0088】

ネットワークI/F205は、LANなどのネットワークに接続して他の機器との通信制御を行うためのインターフェースである。スピーカ206は、警告音などを出力する。

#### 【0089】

タイマ207は、時計回路からの計時信号に基づいて、洗浄消毒プログラムで規定される洗浄消毒処理の各工程の開始からの経過時間を計時する。タイマ207で計時した時間が洗浄消毒プログラムで規定された時間となったとき、制御部200は洗浄消毒処理を次の工程に移行させる。カウンタ208は、すすぎ工程の繰り返し回数や消毒液の使用回数などをカウントする。ポンプ駆動部209、バルブ駆動部210、ヒータ駆動部211、および超音波振動子駆動部212は、制御部200からの制御信号に基づき、各ポンプ153～158、176、各バルブ161、163、168～171、ラバーヒータ150、および超音波振動子151をそれぞれ駆動する。

40

#### 【0090】

フロートスイッチ65、温度センサ62、水位センサ73、および装着検知センサ85

50

は、オーバーフロー検知信号、温度測定信号、水位検知信号、および装着検知信号をそれぞれ制御部 200 に出力する。制御部 200 は、オーバーフロー検知信号を受けた場合、洗浄槽 21 への液体の供給を直ちに止めるよう給水経路や供給経路の各 부품の動作を制御する。そして、ディスプレイ 32 に警告メッセージを表示させ、かつスピーカ 206 から警告音を出力させる。

【0091】

制御部 200 は、温度測定信号に基づき、ヒータ駆動部 211 を介してラバーヒータ 150 の動作を制御し、洗浄槽 21 内に貯留された液体の温度を適正な温度とする。

【0092】

また、制御部 200 は、水位検知信号に基づいて洗浄槽 21 に供給された液体の水位が適正水位 LM に到達したか否かを検知し、検知結果に応じて給水経路や供給経路の各 부품の動作を制御する。また、制御部 200 は、水位検知信号に基づいて液体の供給異常を検知し、供給異常が検知された場合はディスプレイ 32 に警告メッセージを表示させ、かつスピーカ 206 から警告音を出力させる。

【0093】

制御部 200 は、装着検知センサ 85 から装着検知信号を受けた場合、図 11 に示す警告メッセージ 220 を、洗浄消毒処理の開始前にディスプレイ 32 に表示させる。警告メッセージ 220 は、「洗浄槽にアダプタが装着されています。よろしいですか?」といった、洗浄槽 21 にアダプタ 100 が装着されていることを作業者に報せる内容である。

【0094】

制御部 200 は、確認ボタン 221 が選択されるまで、警告メッセージ 220 をディスプレイ 32 に表示させ続ける。制御部 200 は、警告メッセージ 220 がディスプレイ 32 に表示されている間は、操作ボタン 31 からの洗浄消毒処理の開始指示を受け付けない。

【0095】

上記構成を有する洗浄消毒装置 5 の洗浄消毒処理の手順について、図 12 ~ 16 のフローチャートを参照して説明する。洗浄消毒処理を行う場合、作業者は、まず、使用済みの内視鏡 10 および自らのネームプレートの RFID タグをタグリーダ 33 に近付けて読み取らせた後、フットペダル 41 を踏んでトップカバー 23 を開き位置に移動させ、ネット 50、小物洗浄かご 51、および使用済みの内視鏡 10 を洗浄槽 21 に収容する。そして、チューブユニット 90 を介してメインチャンネル洗浄コネクタ 81 と装着口 17 および鉗子入口 18 とを接続する。また、必要に応じて気密試験用コネクタ 80 とサブチャンネル洗浄コネクタ 82 にもチューブユニット 90 を接続する。

【0096】

図 12 において、2 本の内視鏡 10 を同時に洗浄消毒する場合（ステップ S10 で NO）は、図 4 に示すように 2 本の内視鏡 10 を洗浄槽 21 内にセットする。この場合、洗浄槽 21 にアダプタ 100 は装着されず、したがって洗浄槽 21 の容積は変化しない。また、各コネクタ 80 ~ 82 は全てが露呈されて使用可能な状態である。

【0097】

2 本の内視鏡 10 のセット完了後、洗浄消毒装置 5 は洗浄消毒プログラムの選択待ち状態となる。この状態で標準的な洗浄消毒プログラムが選択され（ステップ S20）、洗浄消毒処理の開始指示が入力されると（ステップ S30）、洗浄消毒装置 5 は、洗浄工程（ステップ S40）、すすぎ工程（ステップ S50）、消毒工程（ステップ S60）、すすぎ工程（ステップ S70）、乾燥工程（ステップ S80）を順次実行する。

【0098】

図 13 に示すように、ステップ S40 の洗浄工程では、まず、バルブ 163 が、バルブ 161 と給水ノズル 72 を接続する状態に切り替えられる。そして、バルブ 161 が開かれて、給水ノズル 72 による洗浄槽 21 への給水が実行される（ステップ S41）。水位センサ 73 で洗浄槽 21 内の水が適正水位 LM に達したことが検知されると、バルブ 161 が閉じられて給水が停止する。続いて、超音波振動子 151 が所定時間作動して超音波

10

20

30

40

50

洗浄が行われる（ステップS42）。

【0099】

超音波洗浄が終了すると、洗浄液による洗浄が開始される。まず、供給ポンプ153が作動して洗剤タンク164から洗剤供給ノズル63を通じて洗浄槽21に洗剤が供給される（ステップS43）。洗浄槽21内で水と洗剤が混合されて洗浄液が生成される。このとき、2本の内視鏡10は、全体が洗浄液に浸漬され、一部が液面から浮き出ることはない。以降のすすぎ、消毒工程の際も同様である。洗浄液は、ラバーヒータ150によって加熱されて適正な温度に調節される（ステップS44）。

【0100】

洗剤供給が終了すると、洗浄液の循環が行われる（ステップS45）。洗浄液の循環では、まず、切り替えバルブ175が閉じられて、バルブ163によって循環ポンプ157と給水ノズル72へ通じる経路が開かれるとともに、バルブ171によって循環ポンプ157から裏面洗浄ノズル60に通じる経路が開かれる。さらに、バルブ169、170によってメインチャンネル洗浄コネクタ81および小物洗浄ノズル61に通じる経路が開かれる。

10

【0101】

この状態で、循環ポンプ157、158が作動して、循環口71から吸引された洗浄液が、裏面洗浄ノズル60、小物洗浄ノズル61、給水ノズル72、メインチャンネル洗浄コネクタ81を通じて洗浄槽21に再供給される。こうした洗浄液の循環により洗浄槽21内に水流が発生する。この水流によって内視鏡10の汚れが洗い流される。

20

【0102】

メインチャンネル洗浄コネクタ81から供給される洗浄液は、内視鏡10の各チャンネルを通して内部の汚れを洗い流し、挿入部の先端の噴射ノズル、鉗子出口等から洗浄槽21に放出される。小物洗浄ノズル61は、小物洗浄かご51内の小物部品に向けて洗浄液を噴射し、小物部品の汚れを洗い流す。裏面洗浄ノズル60は、トップカバー23の裏面に向けて洗浄液を噴射して、トップカバー23の裏面の汚れを洗い流す。洗浄液の循環が終了すると、排液ポンプ176が作動して使用済みの洗浄液が排液口70から排出される（ステップS46）。

【0103】

洗浄工程が終了すると、内視鏡10の外表面や各チャンネルに付着した洗浄液を洗い流すステップS50のすすぎ工程が行われる。図14に示すように、ステップS50のすすぎ工程では、まず、洗浄工程と同様にして、バルブ161が開かれて洗浄槽21への給水が行われ、適正水位LMとなるまで洗浄槽21に水が貯留される（ステップS51）。給水終了後、循環ポンプ157、158が作動して水の循環が所定時間行われる（ステップS52）。循環が終了すると、排液ポンプ176が作動して水が排液口70から排出される（ステップS53）。

30

【0104】

図15において、ステップS60の消毒工程では、供給ポンプ154が作動して消毒液タンク165から消毒液供給ノズル64を通じて洗浄槽21に消毒液が供給される（ステップS61）。消毒液は、洗浄工程と同様に、ラバーヒータ150によって加熱されて適正な温度に調節される（ステップS62）。そして、洗浄工程、すすぎ工程と同様に、循環ポンプ157、158が作動して消毒液の循環が所定時間行われる（ステップS63）。循環が終了すると、切り替えバルブ175によって消毒液タンク165に通じる経路が選択されて、消毒液が排液口70から消毒液タンク165に戻される（ステップS64）。

40

【0105】

消毒工程が終了すると、内視鏡10の外表面や各チャンネルに付着した消毒液を洗い流すステップS70のすすぎ工程が行われる。図16に示すように、ステップS70のすすぎ工程では、ステップS50のすすぎ工程のステップS51～ステップS53と同様に、給水（ステップS73）、循環（ステップS74）、排液（ステップS75）が行われる

50

が、消毒液を十分に洗い流すために、これらのステップS73～ステップS75が規定回数（N回、例えば3回）連続して繰り返される。

【0106】

ステップS70のすすぎ工程を実行する際には、カウンタ208のカウンタ値が「0」にリセットされた後（ステップS71）、カウンタ208のカウンタ値がインクリメントされて「1」にされる（ステップS72）。そして、ステップS73～ステップS75が実行される。ステップS73～ステップS75の実行後、カウンタ値と規定回数Nが比較され（S76）、カウンタ値が規定回数Nに達していない場合には（S76でNO）、S72に戻ってカウンタ値がインクリメントされた後、ステップS73～ステップS75が再度実行される。洗浄消毒装置5は、こうした処理をカウンタ値が規定回数Nに到達するまで繰り返し、カウンタ値が規定回数Nに達した場合（ステップS76でYES）にステップS70のすすぎ工程を終了する。

10

【0107】

図12において、ステップS80の乾燥工程では、バルブ169、170によって、アルコールタンク166からメインチャンネル洗浄コネクタ81、小物洗浄ノズル61へ通じる経路が開かれる。供給ポンプ155が作動して、アルコールタンク166からアルコールが吸引されて、吸引されたアルコールがメインチャンネル洗浄コネクタ81および小物洗浄ノズル61を通じて、内視鏡10の各チャンネルおよび小物部品に吹き付けられる。

【0108】

この後、バルブ168によって、エアポンプ156からバルブ169、170へ通じる経路が選択されて、エアポンプ156が作動する。エアポンプ156が作動すると、メインチャンネル洗浄コネクタ81および小物洗浄ノズル61から、内視鏡10の各チャンネルおよび小物部品に圧縮空気が吹き付けられて、各チャンネル内および小物部品の外表面に付着した水滴がアルコールとともに吹き飛ばされる。また、アルコールは揮発性が高いため、アルコールの気化熱によって各チャンネル内および小物部品の外表面に付着した水分が蒸発する。こうして内視鏡10の各チャンネルおよび小物部品が乾燥される。これにて標準的な洗浄消毒プログラムによる洗浄消毒処理が終了する。

20

【0109】

図12において、一方、1本の内視鏡10を洗浄消毒する場合（ステップS10でYES）は、図5に示すように1本の内視鏡10とともにアダプタ100を洗浄槽21内にセットする（ステップS90）。アダプタ100は、固定突起49および固定穴107で構成される固定機構115によって、後方部分56に固定される。また、アダプタ100の載置部102に内視鏡10の操作部12やコネクタ14が載置される。この載置部102に載置された内視鏡10は、洗浄槽21に貯留された液体の液面からアダプタ100が浮き上がらないように抑える重しの役割を果たす。これら固定機構115および載置部102に載置された内視鏡10により、アダプタ100は後方部分56に強固に固定される。したがって、洗浄消毒処理の最中にアダプタ100が後方部分56から動いてしまい、その影響で内視鏡10の収容バランスが崩れて内視鏡10の収容状態が適切な状態でなくなり、内視鏡10の一部が洗浄液や消毒液の液面から浮き出して、浮いた部分が洗浄消毒されないという事態を招くおそれがない。

30

40

【0110】

1本の内視鏡10を洗浄消毒する場合は、内視鏡1本分の各コネクタ80～82が、アダプタ100の各カバー部103、104によって上側から覆い隠されて使用不能とされる。このため、洗浄槽21にアダプタ100を装着したまま、2本の内視鏡10を洗浄槽21に収容して洗浄消毒を行ってしまうミスが起こり得ない。したがって、洗浄槽21に2本の内視鏡10が無理矢理収容されて、内視鏡10が適切な状態で収容されず、内視鏡10の全体が洗浄液や消毒液に浸漬せず内視鏡10の一部が洗浄液や消毒液の液面から浮き出し、浮いた部分が洗浄消毒されないという事態を招くおそれがなく、病原菌やウイルスによる感染のリスクもなくなる。

50

## 【 0 1 1 1 】

また、各カバー部 1 0 3、1 0 4 は、内視鏡 1 本分の各コネクタ 8 0 ~ 8 2 を上側から覆い隠すように本体部 1 0 1 から舌状に延びる薄板であり、極めて簡単な構成である。このため、カバー部 1 0 3、1 0 4 を設けることによるコストアップを最小限に抑えることができる。

## 【 0 1 1 2 】

洗浄槽 2 1 にアダプタ 1 0 0 が装着されている場合、アダプタ 1 0 0 の磁石 1 0 8 に装着検知センサ 8 5 が非接触で感応し、装着検知センサ 8 5 から装着検知信号が出力され、制御部 2 0 0 で受信される（ステップ S 1 0 0）。

## 【 0 1 1 3 】

非接触型の装着検知センサ 8 5 を使用することにより、次のようなメリットがある。例えば、装着検知センサ 8 5 としてマイクロスイッチを使用して、洗浄槽 2 1 にアダプタ 1 0 0 が装着されたことを機械的な接触で検知する場合、洗浄槽 2 1 にセンサの取付穴などを設ける必要があるため、洗浄槽 2 1 の気密性、水密性が損なわれるおそれがある。対して本実施形態の装着検知センサ 8 5 は、洗浄槽 2 1 にアダプタ 1 0 0 が装着されたことを非接触で検知するので、洗浄槽 2 1 に気密性、水密性が損なわれるような加工を施す必要がない。

## 【 0 1 1 4 】

制御部 2 0 0 で装着検知信号を受けた場合、洗浄槽 2 1 にアダプタ 1 0 0 が装着されていることを報せる内容の警告メッセージ 2 2 0 がディスプレイ 3 2 に表示される（ステップ S 1 1 0）。

## 【 0 1 1 5 】

ディスプレイ 3 2 に警告メッセージ 2 2 0 が表示された場合、作業者は警告メッセージ 2 2 0 を見て、洗浄槽 2 1 内に内視鏡 1 0 が 1 本しかセットされていないことを確認し、確認ボタン 2 2 1 を選択する（ステップ S 1 2 0）。確認ボタン 2 2 1 が選択されると、警告メッセージ 2 2 0 の表示が消える。

## 【 0 1 1 6 】

確認ボタン 2 2 1 の選択後、洗浄消毒装置 5 は洗浄消毒プログラムの選択待ち状態となる。つまり、確認ボタン 2 2 1 を選択しない限り、洗浄消毒処理を開始することはできない。警告メッセージ 2 2 0 を表示し、また、確認ボタン 2 2 1 を選択しない限り、洗浄消毒処理を開始することができないようにすることで、洗浄槽 2 1 にアダプタ 1 0 0 を装着したまま、2 本の内視鏡 1 0 を洗浄槽 2 1 に収容して洗浄消毒を行ってしまうミスも 2 重、3 重に防ぐことができる。なお、ステップ S 1 2 0 以降の手順は、2 本の内視鏡 1 0 を洗浄消毒する場合と同じであるため、説明を省略する。

## 【 0 1 1 7 】

アダプタ 1 0 0 の高さ H 1 を、適正水位 L M のときの後方部分 5 6 の底面からの液面の高さ H 2 よりも低くしたため、1 本の内視鏡 1 0 を洗浄消毒する際、洗浄工程では、洗浄槽 2 1 に貯留された洗浄液にアダプタ 1 0 0 全体が浸漬される。また、アダプタ 1 0 0 の底面と後方部分 5 6 の底面、およびアダプタ 1 0 0 の側面と後方部分 5 6 の内壁面に隙間 1 2 1 が形成されているので、この隙間 1 2 1 から洗浄液が流れ込み、アダプタ 1 0 0 の周囲が洗浄液で満たされる。このため、内視鏡 1 0 とともにアダプタ 1 0 0 も洗浄される。また、アダプタ 1 0 0 と後方部分 5 6 の間に隙間 1 2 1 があることで、洗浄液の捌けがよくなる。

## 【 0 1 1 8 】

洗浄工程の場合と同様に、消毒工程においても、1 本の内視鏡 1 0 を洗浄消毒する際には、洗浄槽 2 1 に貯留された消毒液にアダプタ 1 0 0 全体が浸漬される。また、アダプタ 1 0 0 の周囲が消毒液で満たされ、内視鏡 1 0 とともにアダプタ 1 0 0 も消毒される。これにより、アダプタ 1 0 0 は、洗浄消毒後の内視鏡 1 0 と同じレベルの清潔さを保つことができる。アダプタ 1 0 0 は作業者が手で持って洗浄槽 2 1 に装着するため、アダプタ 1 0 0 を清潔に保つことで、作業員への感染のリスクを減らすことができる。

10

20

30

40

50

## 【 0 1 1 9 】

図 1 7 において、洗浄、すすぎ、消毒の各工程では、洗浄槽 2 1 への液体の供給（ステップ S 4 1、ステップ S 5 1、ステップ S 7 3 の給水、およびステップ S 6 1 の消毒液供給）、洗浄槽 2 1 内に貯留された液体の循環（ステップ S 4 5、ステップ S 5 2、ステップ S 6 3、ステップ S 7 4）、および洗浄槽 2 1 内に貯留された液体の排液（ステップ S 4 6、ステップ S 5 3、ステップ S 6 4、ステップ S 7 5）が共通して行われる。

## 【 0 1 2 0 】

図 1 7 ( A ) において、洗浄槽 2 1 にアダプタ 1 0 0 を装着せずに 1 本の内視鏡 1 0 を洗浄消毒する場合は、液体供給、循環、排液に掛かる時間はそれぞれ T S 1、T C、T D 1 であり、これらを加算したトータルの時間（T S 1 + T C + T D 1）は T T 1 である。対して、図 1 7 ( B ) において、洗浄槽 2 1 にアダプタ 1 0 0 を装着して 1 本の内視鏡 1 0 を洗浄消毒する場合は、アダプタ 1 0 0 により洗浄槽 2 1 の容積が減少するので、洗浄槽 2 1 に供給する液体の量は、図 1 7 ( A ) の場合と比べて少なくて済む。したがって、図 1 7 ( B ) の場合の液体供給、および排液に掛かる時間 T S 2、T D 2 は、図 1 7 ( A ) の場合の時間 T S 1、T D 1 よりも短い。当然トータルの時間 T T 2 も破線の枠で示すように時間 T T 1 より短くなる。循環に掛かる時間はいずれの場合も T C で同じである。1 本の内視鏡 1 0 を洗浄消毒する場合にアダプタ 1 0 0 を装着して洗浄槽 2 1 の容積を減らすことで、洗浄槽 2 1 に供給する液体の量を節約することができ、また、工程に掛かる時間を短縮することができる。液体供給、循環、排液は、洗浄、すすぎ、消毒の各工程で行われるので、洗浄消毒処理の全体に掛かる時間を大幅に短縮することができる。

## 【 0 1 2 1 】

消毒液は消毒能力が消失するまで繰り返し使用可能であるが、比較的高価であり、また消毒液を交換する手間が掛かるので、できるだけ使用量を節約してランニングコストを抑えたいという要望が多い。本実施形態では、アダプタ 1 0 0 を装着することで消毒液の使用量が節約されるので、上記要望に応えることができる。

## 【 0 1 2 2 】

なお、アダプタ 1 0 0 の体積を、1 本の内視鏡 1 0 の体積よりも大きくすれば、2 本の内視鏡 1 0 を同時に洗浄消毒する場合と比べても、洗浄槽 2 1 にアダプタ 1 0 0 を装着して 1 本の内視鏡 1 0 を洗浄消毒する場合のほうが、洗浄槽 2 1 に供給する液体の量が節約され、工程に掛かる時間が短縮される。

## 【 0 1 2 3 】

なお、カバー部は、上記第 1 実施形態で例示した形状に限らない。例えば、第 1 および第 2 流体供給コネクタの一方に嵌合して一方の流体供給コネクタ全体をすっぽりと覆い隠すキャップ状であってもよい。

## 【 0 1 2 4 】

洗浄槽 2 1 にアダプタ 1 0 0 が装着されていることを報せる方法としては、上記第 1 実施形態で例示したディスプレイ 3 2 に警告メッセージ 2 2 0 を表示する方法に限らず、例えばスピーカ 2 0 6 から警告音を出力してもよいし、警告ランプを設けてこれを点灯させてもよい。

## 【 0 1 2 5 】

上記第 1 実施形態では、洗浄槽 2 1 にアダプタ 1 0 0 が装着されたことを非接触で検知する装着検知センサ 8 5 として、アダプタ 1 0 0 に内蔵された磁石 1 0 8 の磁気に感応して電気信号を出力する磁気センサを例示したが、磁石 1 0 8 の代わりにアダプタ 1 0 0 に R F I D タグなどの電波を出力する手段を内蔵させ、装着検知センサとして洗浄槽 2 1 にタグリーダを設けて、タグリーダで R F I D タグを読み取ることで、洗浄槽 2 1 にアダプタ 1 0 0 が装着されたことを非接触で検知してもよい。

## 【 0 1 2 6 】

あるいは、赤外線などの光を発する投光器と、投光器が発した光のアダプタ 1 0 0 による反射光を受光する受光器とで装着検知センサを構成してもよい。

## 【 0 1 2 7 】

上記第1実施形態では、固定機構115、および載置部102に載置された内視鏡10の重みによって、アダプタ100を後方部分56に固定しているが、固定機構115または載置部102に載置された内視鏡10の重みのいずれか一方で、アダプタ100が十分に確実に後方部分56に固定される場合は、他方は実施しなくてもよい。

#### 【0128】

なお、固定機構としては、上記第1実施形態の固定突起49および固定穴107に限らない。例えば、押圧部としてトップカバー23の裏面にバネを取り付け、トップカバー23が閉じ位置にあるときに、バネをアダプタ100の被押圧部に当接させ、バネの付勢力によりアダプタ100を上方から押さえつけ、アダプタ100を後方部分56に固定してもよい。あるいは、後方部分56の内壁面に、ボタン操作などで突没自在な爪を設け、アダプタ100を装着した後、爪を突出させて本体部100の上面に爪を接触させ、アダプタ100を固定してもよい。ただし、この場合は、後方部分56の内壁面に爪の取付穴を設ける必要があり、洗浄槽21の気密性、水密性が損なわれるおそれがあるため、トップカバー23に設けた押圧部と、アダプタ100に設けた被押圧部とで固定機構を構成することが好ましい。

#### 【0129】

アダプタ100の底面に脚120を設けるだけでなく、アダプタ100の側面にリブを設け、後方部分56の内壁面との隙間121を確保してもよい。

#### 【0130】

上記第1実施形態では、各カバー部103、104により、各コネクタ80～82のうち、1本分のコネクタを使用不能に覆い隠しているが、少なくともメインチャンネル洗浄コネクタ81の一方を使用不能に覆い隠せばよい。気密試験用コネクタ80およびサブチャンネル洗浄コネクタ82は、使用する場合としない場合があるが、メインチャンネル洗浄コネクタ81は必ず使用されるので、少なくともメインチャンネル洗浄コネクタ81の一方を使用不能とすれば、本発明の効果は得られる。

#### 【0131】

##### [第2実施形態]

上記第1実施形態では、2本の内視鏡10を洗浄消毒する場合と、1本の内視鏡10を洗浄消毒する場合とで、特に洗浄消毒プログラムを変更していないが、本実施形態では、2本の内視鏡10を洗浄消毒する場合と、1本の内視鏡10を洗浄消毒する場合とで、洗浄消毒プログラムを変更する。

#### 【0132】

本実施形態の洗浄消毒処理手順を示す図18において、洗浄槽21にアダプタ100が装着されておらず、装着検知センサ85から装着検知信号が出力されない場合(ステップS130でNO)は、ステップS20で選択された洗浄消毒プログラムは変更されず、そのまま以降の洗浄消毒処理が実行される。一方、洗浄槽21にアダプタ100が装着されていて、装着検知センサ85から装着検知信号を受信した場合(ステップS130でYES)、制御部200は、選択された洗浄消毒プログラムを、1本の内視鏡10を洗浄消毒するのに適したものに変更する(S140)。例えば、洗浄、すすぎ、消毒の循環に掛ける時間を、予め設定された時間の分、選択された洗浄消毒プログラムよりも短く設定する。制御部200は、変更した洗浄消毒プログラムにしたがって以降の洗浄消毒処理を実行する。なお、その他の手順は、図12に示した上記第1実施形態と同じであるため説明を省略する。

#### 【0133】

装着検知センサ85で洗浄槽21にアダプタ100が装着されたことを検知した場合に、洗浄消毒プログラムを自動的に変更するので、作業負担を減らすことができる。また、適正な洗浄消毒プログラムで、1本の内視鏡10を洗浄消毒することができる。なお、1本の内視鏡10を洗浄消毒する場合に短縮する時間を予め設定しておく代わりに、2本用の洗浄消毒プログラムと、1本用の洗浄消毒プログラムを予め用意しておき、装着検知センサ85から装着検知信号を受信した場合に、2本用の洗浄消毒プログラムを1本用の洗

10

20

30

40

50

浄消毒プログラムに差し替えてもよい。

【0134】

上記第1実施形態では、消毒工程の最中に、洗浄槽21内に貯留された消毒液をラバーヒータ150で加熱して、消毒液を適正な温度に調節しているため、その分消毒工程が長引く。そこで、洗浄消毒処理の前に消毒液を予備加熱してもよい。

【0135】

この場合、図19に示すように、作業者は、洗浄消毒処理を開始する予定の時刻を操作パネル30でセットする(ステップS200)。制御部101は、セットした時刻に丁度消毒液が適正な温度となるよう、消毒液の予備加熱を開始する時刻を、セットした時刻を元に算出する(ステップS201)。算出した予備加熱開始時刻となったとき(ステップS202でYES)、図15のステップS61と同様に洗浄槽21に消毒液を供給する(ステップS203)。そして、図15のステップS62と同様にラバーヒータ150を駆動させて洗浄槽21内の消毒液を加熱し、消毒液を適正な温度に調節する(ステップS204)。その後、図15のステップS64と同様に、消毒液を消毒液タンクに回収する(ステップS205)。作業者は、ステップS200でセットした時刻となったら、洗浄槽21に2本の内視鏡10または1本の内視鏡10とアダプタ100をセットし、洗浄消毒処理を開始する。以降の手順は上記第1実施形態で示した通りである。洗浄消毒処理の前に消毒液を予備加熱することで、消毒工程に掛かる時間を短縮することができる。

10

【0136】

また、上記第1実施形態では、温度センサ62を洗浄槽21内に設け、ラバーヒータ150を洗浄槽21の下面に取り付けて、温度センサ62の温度測定結果に基づきラバーヒータ150を駆動することで、洗浄槽21内に貯留された消毒液を適正な温度に調節しているが、図20に示すように、温度センサ62およびラバーヒータ150を取り払い、代わりに消毒液タンクに温度センサおよびヒータを設けて、消毒液タンク内の消毒液を直接ヒータで温めてもよい。

20

【0137】

図20において、消毒液タンク250には、温調ユニット255が設けられている。温調ユニット255は、蓋256、温度センサ257、ヒータ258、ヒータ258を駆動するヒータ駆動部259、攪拌棒260、および攪拌棒260を回転させるモータ261で構成される。温度センサ257、ヒータ258、および攪拌棒260は、シール部262を介して蓋256の下面に取り付けられている。ヒータ駆動部259およびモータ261は、蓋256の上に取り付けられている。

30

【0138】

消毒液タンク250の上面中央には丸穴263が形成されている。丸穴263の外周、および蓋256の内周にはネジ山が切られており、これらを螺合させることで温調ユニット255が消毒液タンク250に取り付けられる。消毒液の臭気が外部に漏出しないよう、丸穴263と蓋256にはパッキンなどの密閉部材(図示せず)が設けられている。

【0139】

温度センサ257のセンサ部は、消毒液タンク250の下面付近に配置される。比較的溫度が低い液体は下側に移動するので、消毒液タンク250の下面付近の消毒液の溫度が適正であれば、消毒液タンク250全体の消毒液の溫度も適正溫度以上といえる。このため、温度センサ257のセンサ部を、消毒液タンク250の下面付近に配置している。

40

【0140】

ヒータ258は、加熱部である先端部がリング状に形成されている。ヒータ258の先端部も、温度センサ257のセンサ部と同様に、消毒液タンク250の下面付近に配置される。

【0141】

攪拌棒260の先端にはフィン264が取り付けられている。フィン264は、モータ261による攪拌棒260の回転に伴い回転し、消毒液を攪拌する。なお、攪拌棒260を回転させる代わりに、あるいは加えて、上下動させてもよい。

50

## 【 0 1 4 2 】

図 2 0 に示す構成で消毒液の予備加熱を行う場合は、図 2 1 に示すように、図 1 9 のステップ S 2 0 0、ステップ S 2 0 1 と同様に、洗浄消毒処理開始予定時刻をセットし（ステップ S 3 0 0）、予備加熱開始時刻を算出する（ステップ S 3 0 1）。そして、算出した予備加熱開始時刻となったとき（ステップ S 3 0 2 で Y E S）、ヒータ駆動部 2 5 9 でヒータ 2 5 8 が駆動される。ヒータ 2 5 8 で消毒液タンク 2 5 0 内の消毒液を加熱して、温度センサ 2 5 7 で消毒液の温度を測定しつつ消毒液を適正な温度に調節する（ステップ S 3 0 3）。また、このとき、モータ 2 6 1 で搅拌棒 2 6 0 が回転され、消毒液が搅拌される。図 1 9 のステップ S 2 0 3 のように洗浄槽 2 1 に消毒液を供給したり、ステップ S 2 0 5 のように加熱後の消毒液を消毒液タンクに回収したりする手間が省けるので、消毒液の予備加熱に掛かる時間を短縮することができる。

10

## 【符号の説明】

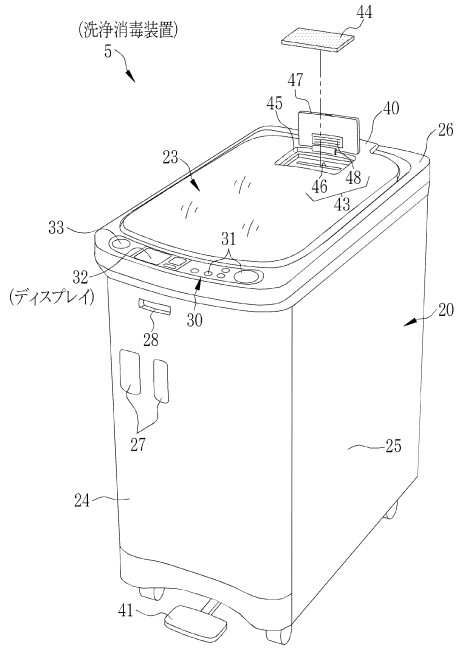
## 【 0 1 4 3 】

- 5 洗浄消毒装置
- 1 0 内視鏡
- 2 1 洗浄槽
- 3 2 ディスプレイ
- 4 9 固定突起
- 8 0 気密試験用コネクタ
- 8 1、8 2 メイン、サブチャンネル洗浄コネクタ
- 8 5 装着検知センサ
- 1 0 0 アダプタ
- 1 0 1 本体部
- 1 0 2 載置部
- 1 0 3、1 0 4 第 1、第 2 カバー部
- 1 0 7 固定穴
- 1 0 8 磁石
- 1 1 5 固定機構
- 1 2 1 隙間
- 2 2 0 警告メッセージ

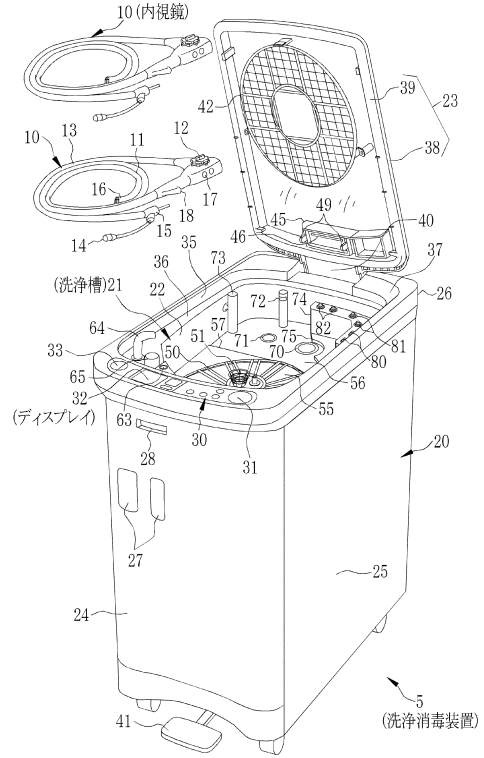
20

30

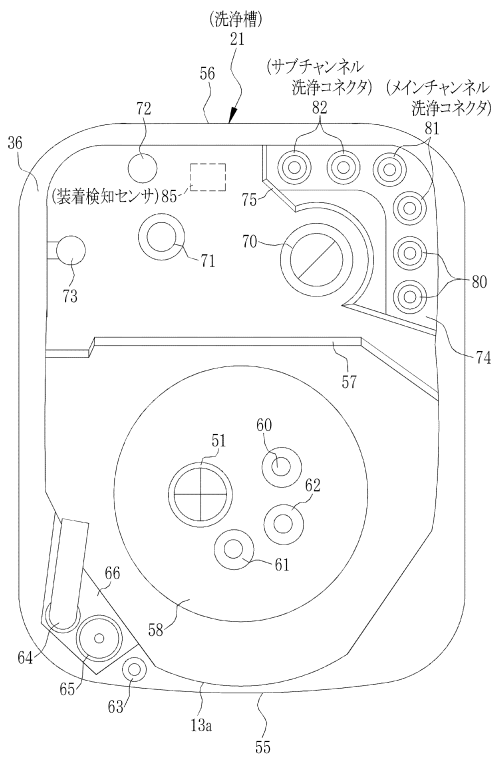
【図1】



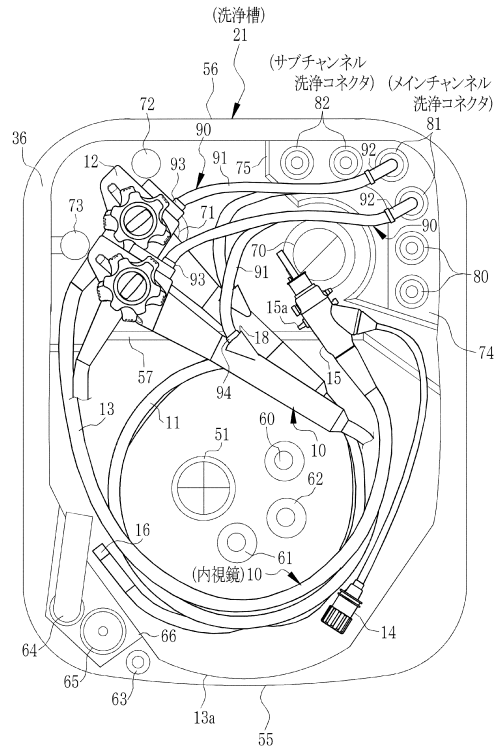
【図2】



【図3】

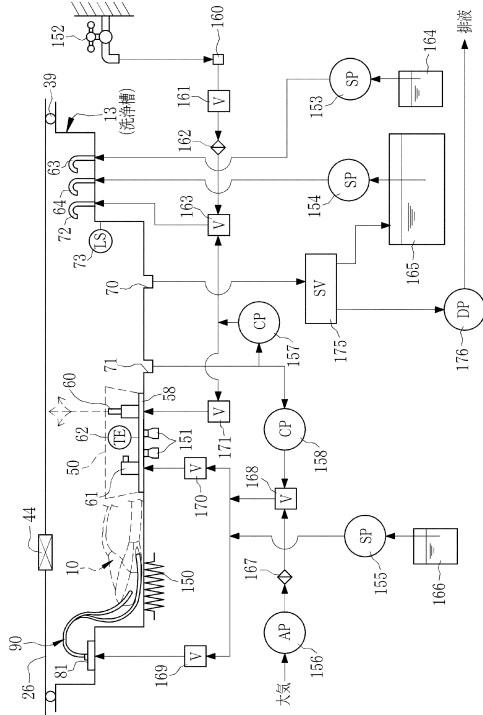


【図4】

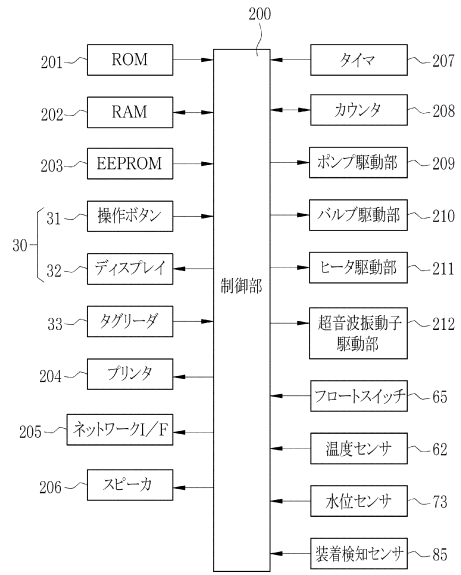




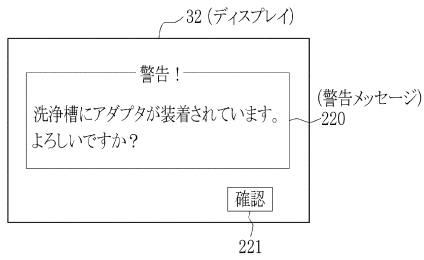
【図9】



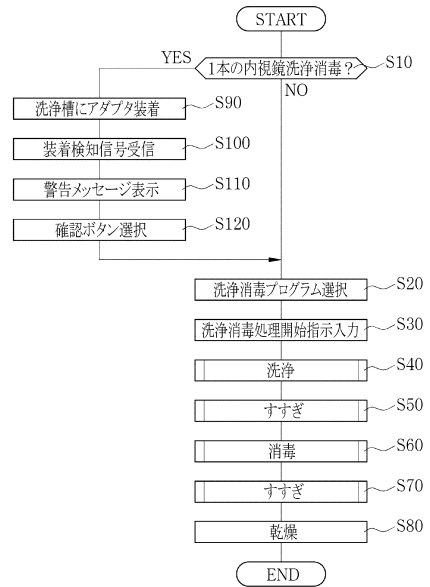
【図10】



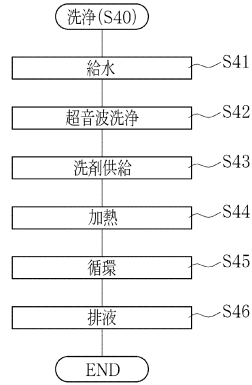
【図11】



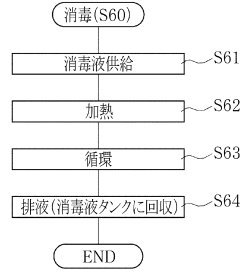
【図12】



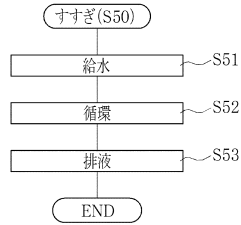
【図13】



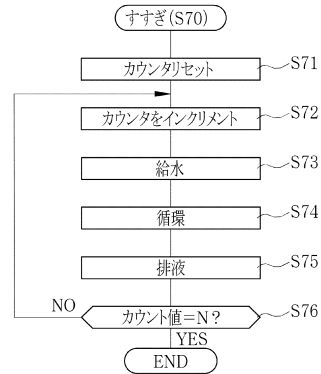
【図15】



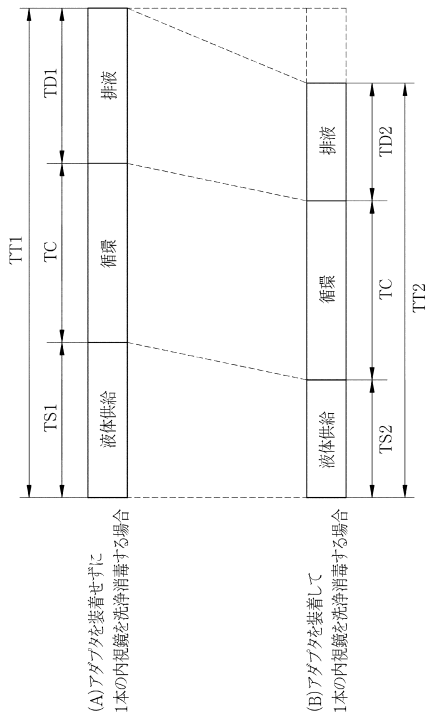
【図14】



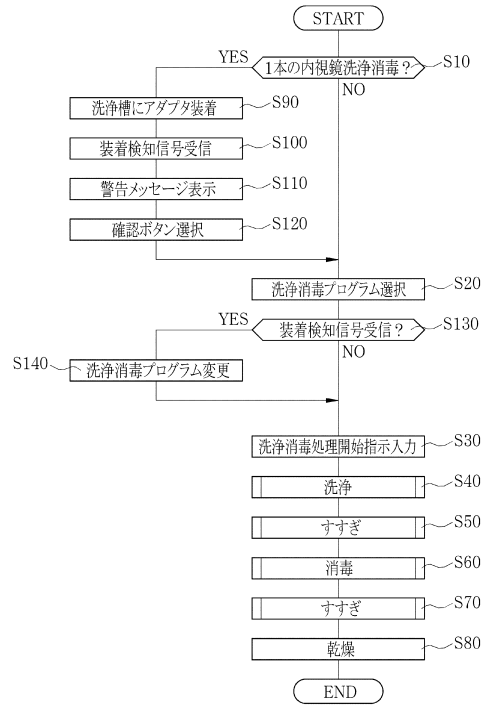
【図16】



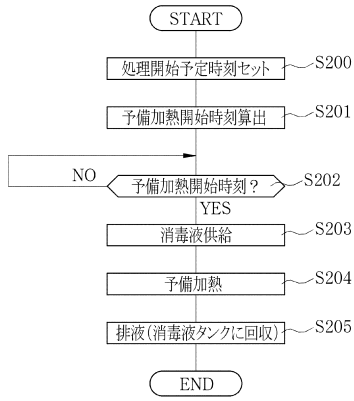
【図17】



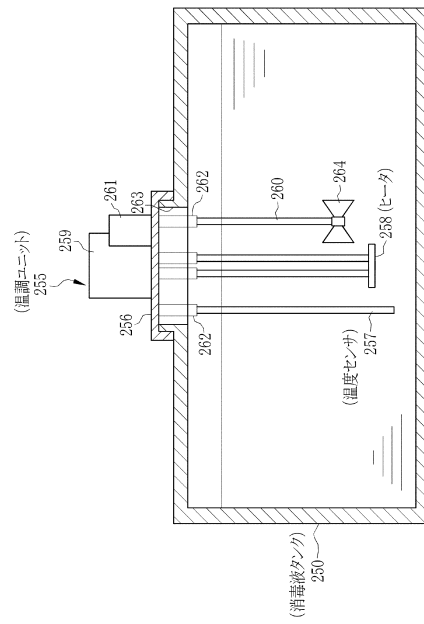
【図18】



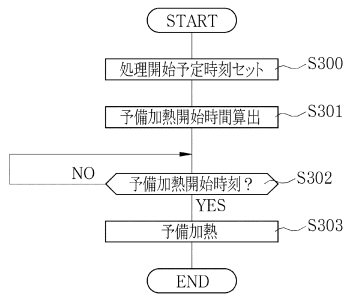
【図 19】



【図 20】



【図 21】



---

フロントページの続き

- (56)参考文献 特開2002-065606(JP,A)  
特開平11-047078(JP,A)  
特開2007-202858(JP,A)  
特開2009-240377(JP,A)  
国際公開第2013/021701(WO,A1)

(58)調査した分野(Int.Cl., DB名)

A61B 1/00 - 1/32  
G02B 23/24 - 23/26

专利名称(译)	用于内窥镜清洗和消毒设备的内窥镜清洗消毒设备和适配器		
公开(公告)号	<a href="#">JP6088394B2</a>	公开(公告)日	2017-03-01
申请号	JP2013208216	申请日	2013-10-03
[标]申请(专利权)人(译)	富士胶片株式会社		
申请(专利权)人(译)	富士胶片株式会社		
当前申请(专利权)人(译)	富士胶片株式会社		
[标]发明人	芹澤充彦		
发明人	芹澤 充彦		
IPC分类号	A61B1/12 G02B23/24		
FI分类号	A61B1/12 G02B23/24.Z A61B1/00.550 A61B1/00.650 A61B1/12.510		
F-TERM分类号	2H040/EA01 2H040/GA11 4C161/GG07 4C161/GG08 4C161/GG09 4C161/GG10 4C161/JJ17		
代理人(译)	小林和典		
审查员(译)	伊藤商事		
其他公开文献	JP2015070947A		
外部链接	<a href="#">Espacenet</a>		

摘要(译)

A, 而穿着在洗涤槽中的适配器, 以提供用于容纳了洗涤消毒两个内窥镜清洗槽能够可靠地防止错误的内窥镜清洗消毒装置。在清洗槽21是气密地用于供应压缩空气到内窥镜10的内部, 主要供应流体通过内窥镜10的各种信道测试连接器80, 子信道的清洗连接器81两个内窥镜都准备好了。当一个内窥镜10被清洁和消毒时, 适配器100被附接到清洁槽21。适配器100包括第一和第二盖部分103和104。第一盖部分103从上方覆盖一个相邻的气密测试连接器80和一个主通道清洁连接器81。第二盖部分104从上侧覆盖一个子通道清洁连接器82。

(19) 日本国特許庁(JP)	(12) 特許公報(B2)	(11) 特許番号 特許第6088394号 (P6088394)
(45) 発行日 平成29年3月1日(2017.3.1)	(24) 登録日 平成29年2月10日(2017.2.10)	
(51) Int. Cl. A61B 1/12 (2006.01) G02B 23/24 (2006.01)	F I A61B 1/12 G02B 23/24 Z	
(21) 出願番号 特願2013-208216 (P2013-208216)	(73) 特許権者 306037311 富士フイルム株式会社	請求項の数 14 (全 28 頁)
(22) 出願日 平成25年10月3日(2013.10.3)	東京都港区西麻布2丁目2番30号	
(65) 公開番号 特開2015-70947 (P2015-70947A)	(74) 代理人 100075281 弁理士 小林 和憲	
(43) 公開日 平成27年4月16日(2015.4.16)	(72) 発明者 芹澤 充彦 神奈川県足柄上郡開成町宮台798番地 富士フイルム株式会社内	
審査請求日 平成28年2月19日(2016.2.19)	審査官 伊藤 昭治	
最終頁に続く		
(54) 【発明の名称】 内視鏡洗浄消毒装置、および内視鏡洗浄消毒装置用アダプタ		